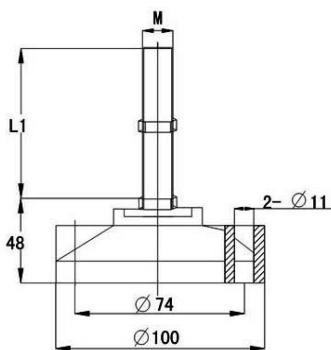
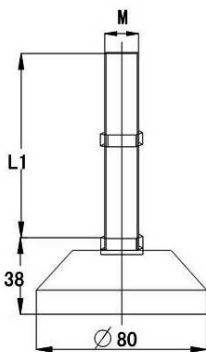
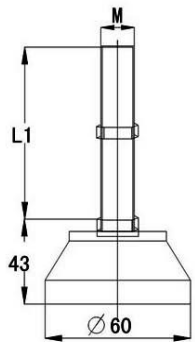
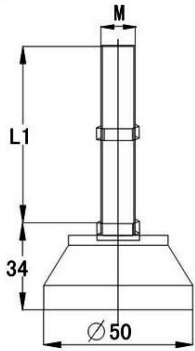


固定脚杯



固定脚杯 FD50, FD60, FD80, FD100

底盘材质:脚踏底盘为加强尼龙

螺杆材质:碳钢镀镍/不锈钢

品名	型号	螺纹直径 M	螺纹长度L1	螺纹材质		最大承载
FD50固定脚杯	FD50-0850	M8	50mm	-C 碳钢镀镍	-SS 不锈钢	600KG
	FD50-1050	M10	50mm			
	FD50-10100	M10	100mm			
	FD50-1250	M12	50mm			
	FD50-12100	M12	100mm			
	FD50-12150	M12	150mm			

品名	型号	螺纹直径 M	螺纹长度L1	螺纹材质		最大承载
FD60固定脚杯	FD60-1650	M16	50mm	-C 碳钢镀镍	-SS 不锈钢	1000KG
	FD60-16100	M16	100mm			
	FD60-16150	M16	150mm			
	FD60-20100	M20	100mm			
	FD60-20150	M20	150mm			
	FD60-20200	M20	200mm			
	FD60-24150	M24	150mm			

品名	型号	螺纹直径 M	螺纹长度L1	螺纹材质		最大承载
FD80固定脚杯	FD80-1650	M16	50mm	-C 碳钢镀镍	-SS 不锈钢	1200KG
	FD80-16100	M16	100mm			
	FD80-16150	M16	150mm			
	FD80-20100	M20	100mm			
	FD80-20150	M20	150mm			
	FD80-20200	M20	200mm			
	FD80-24150	M24	150mm			

品名	型号	螺纹直径 M	螺纹长度L1	螺纹材质		最大承载
FD100固定脚杯	FD100-1650	M16	50mm	-C 碳钢镀镍	-SS 不锈钢	1500KG
	FD100-16100	M16	100mm			
	FD100-16150	M16	150mm			
	FD100-20100	M20	100mm			
	FD100-20150	M20	150mm			
	FD100-20200	M20	200mm			
	FD100-24150	M24	150mm			