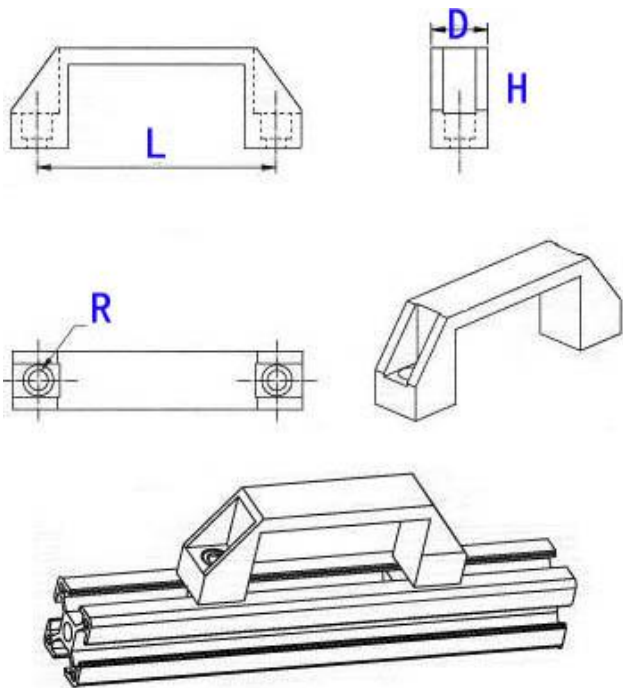


## 方拉手(无牙)

材料: 工程塑胶

用途: 将拉手安装在型材上, 可便于开启与提携。



订货号	L	D	R	H
LH=90	90	22	6.5	37
LH=120	120	26	8	41
LH=180	180	28	8	49

## 可调手柄

### 可调手柄

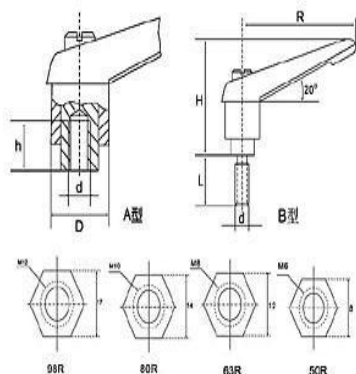
- ◆材质: 铸(表面喷塑)
- ◆外形美观, 自然
- ◆耐溶剂、耐机油、耐油脂、耐高温
- ◆手柄由铸铝合金压铸而成,
- ◆手柄表面喷塑, 分亮光和亚光饰面, 手柄颜色可选, 黑色、橙色、银色
- ◆调节灵活使用寿命长
- ◆螺紋经热处理, 防锈能力强
- ◆结构坚固耐用, 不易变形

### 设计参数

d	R	L	h	H	D
M6	50	16, 20, 25, 32, 40	8	34	15
M8	63	20, 25, 32, 40, 50	10	47	18
M10	80	20, 25, 32, 40, 50	12	54	22
M12	98	25, 32, 40, 50, 63	15	65	25
M16	114	25, 32, 40, 50, 63	20	85	32

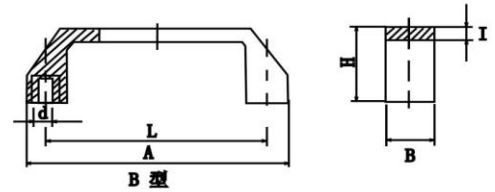
### 订货示例:

98R B-M10×40-O  
 S-银色 C-橙色 O-银色  
 螺紋×螺紋长度  
 A(内螺紋)B(外螺紋)  
 手柄长度



## 方拉手(有牙)

材料: 工程塑胶

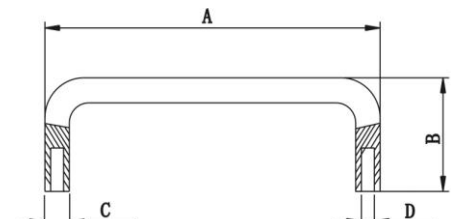


订货号:  
LB=120

序号	L	A	B	d	H	I
1	120	135	25	8	37	7

## 不锈钢拉手

材料: 不锈钢



序号	A	B	C	D
1	103.8	31.6	7.4	M4
2	136.3	33.2	7.4	M4

订货号: L=103.8 L=136.3

## 胶木拉手

材质: 胶

颜色: 黑色

外形美观、自然, 亮光饰面。耐溶剂、机油、油脂  
 高温, 结构坚固耐用、不易变形。

订货号: 胶木L=90/L=120/L=180

