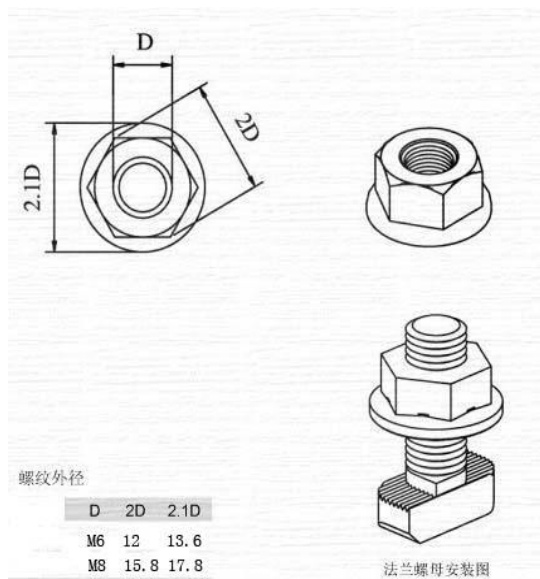


法兰螺母

材料：电镀钢

用途：用于螺栓与其他材料的固定可取代平垫

用法：将法兰螺母旋入螺钉，用扳手固定。



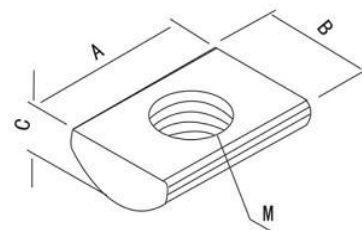
订货号：

后装半圆螺母

材料：电镀钢

用途：组装型材的常用专用螺母或在

用法：将系列螺母放入型材槽内的位置，用内六角螺丝固定



序号	型号	A	B	C	M	用途
1	WT06M6	16	9	5	6	30系列中标铝型材外投用
2	WT08M6/8	19	12.3	5.3	6/8	40系列中标铝型材外投用

订货号：

